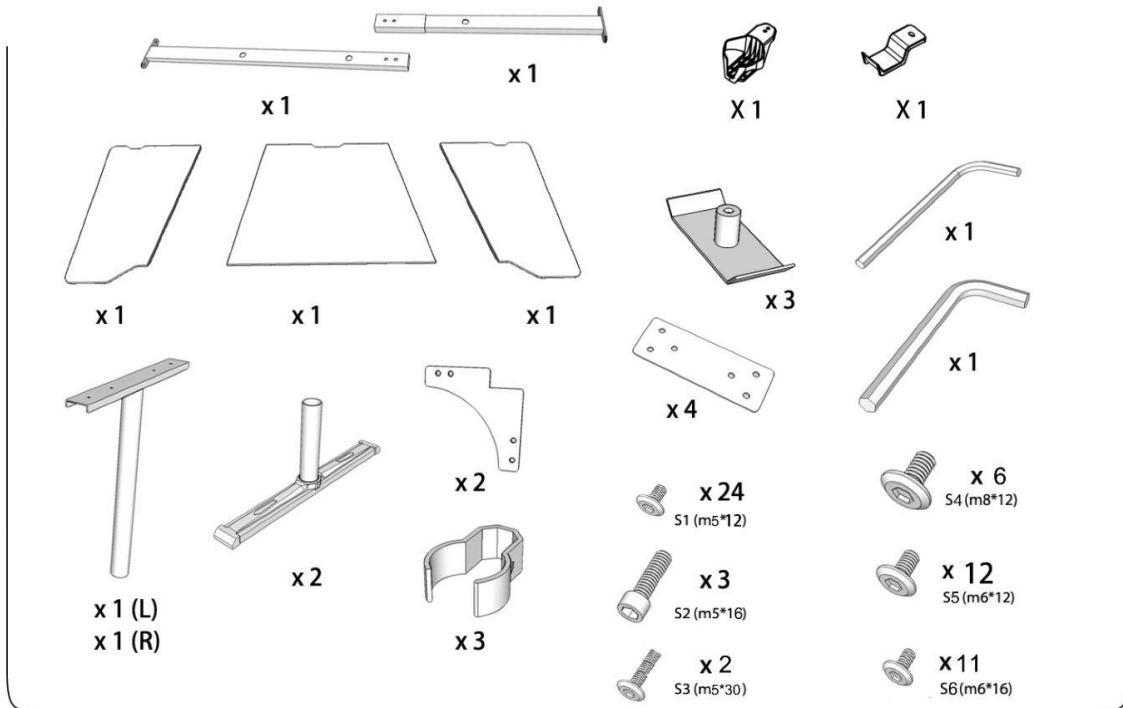
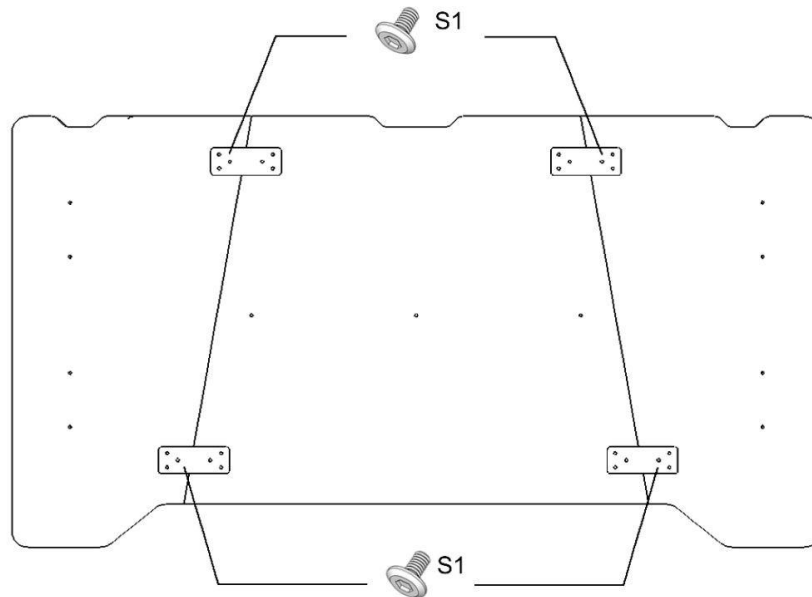




INSTRUKCJA SKŁADANIA

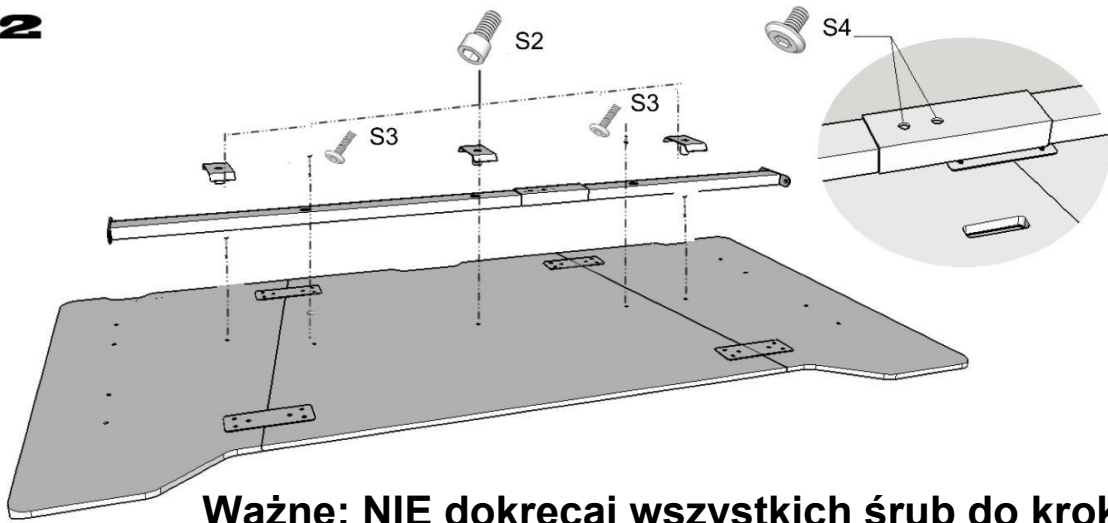


1



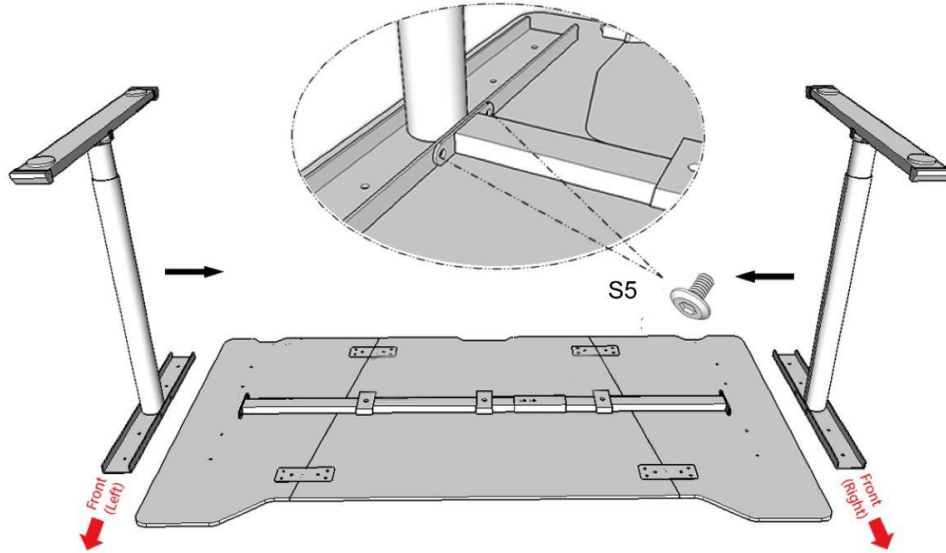
21

2

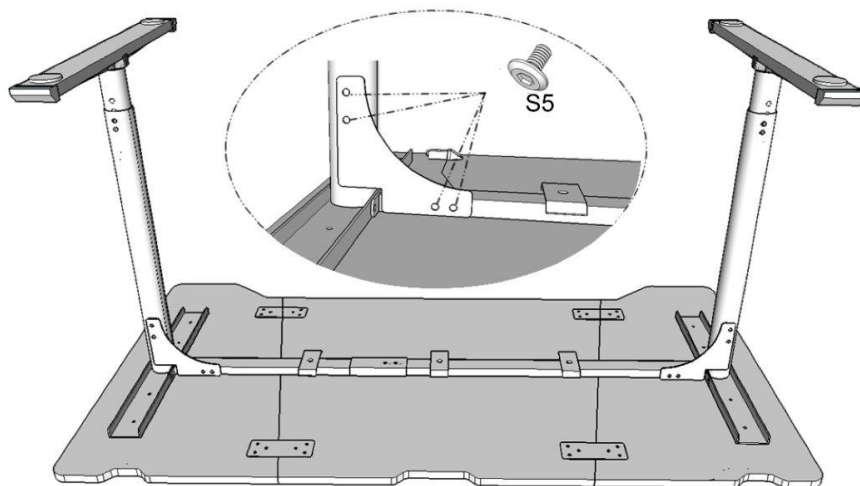


Ważne: NIE dokręcaj wszystkich śrub do kroku 5

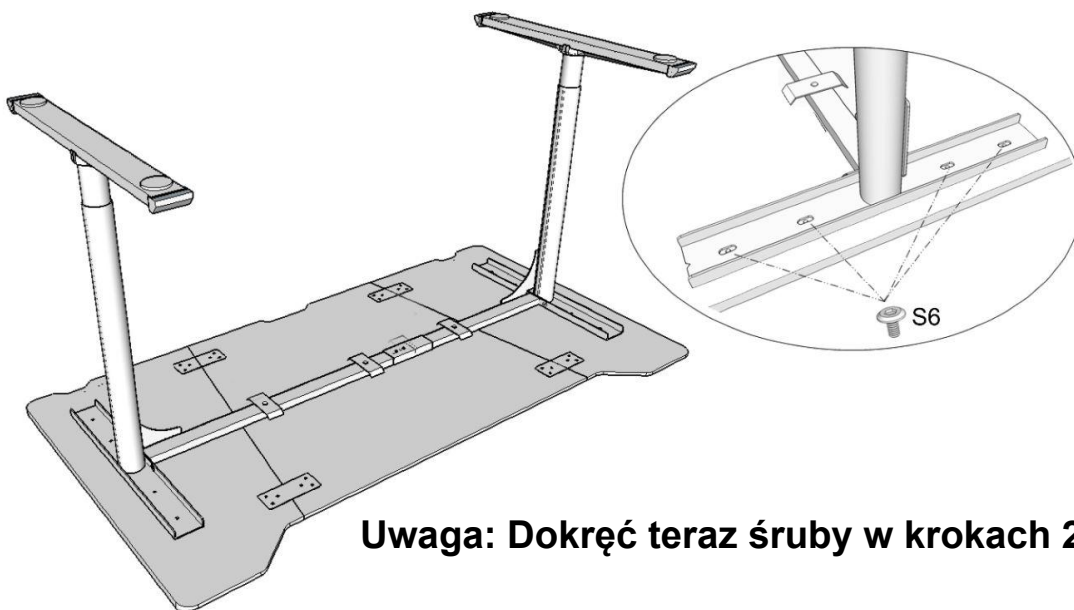
3



4

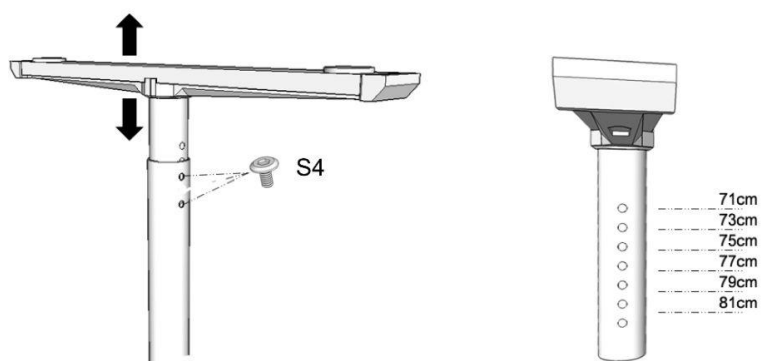


5

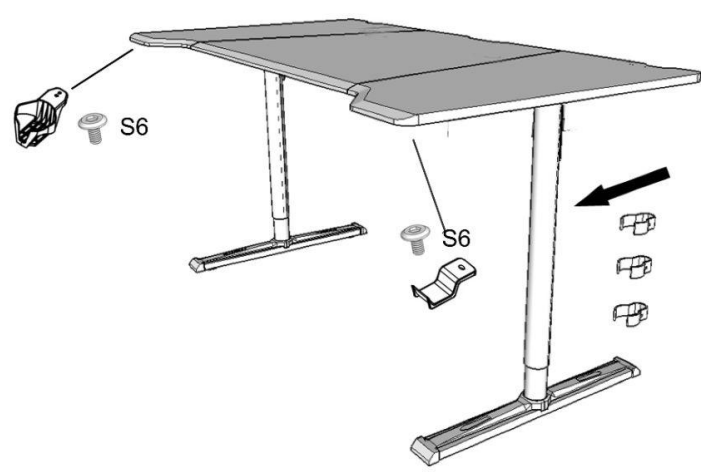


Uwaga: Dokręć teraz śruby w krokach 2-5.

6

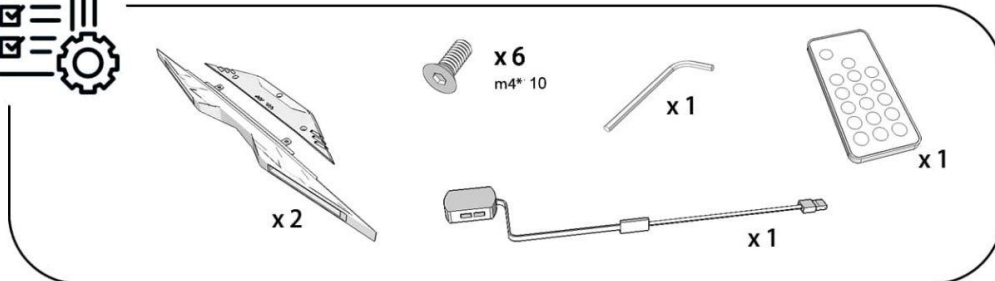


7

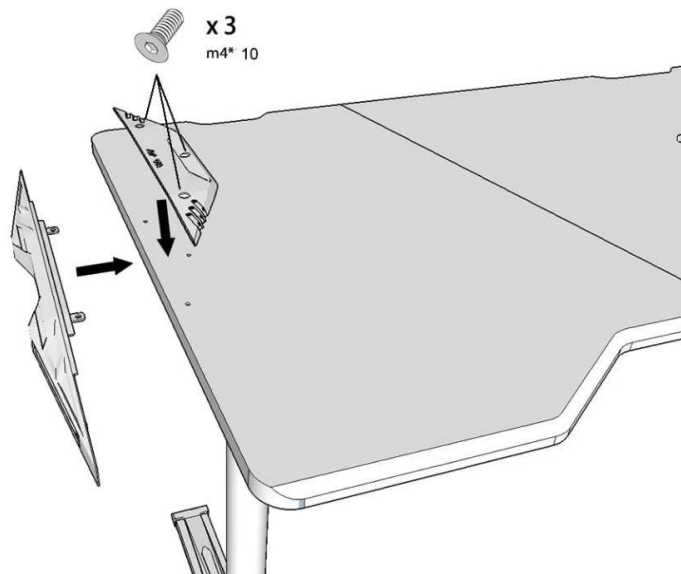




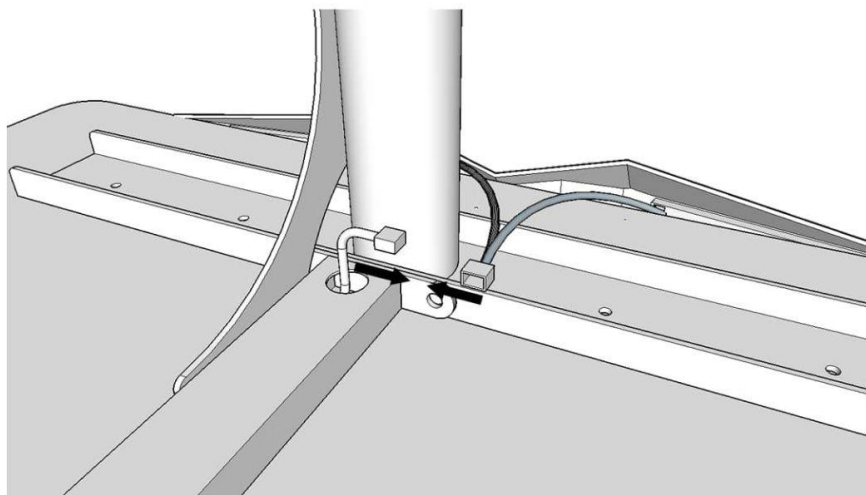
INSTRUKCJA SKŁADANIA BOCZNYCH ELEMENTÓW



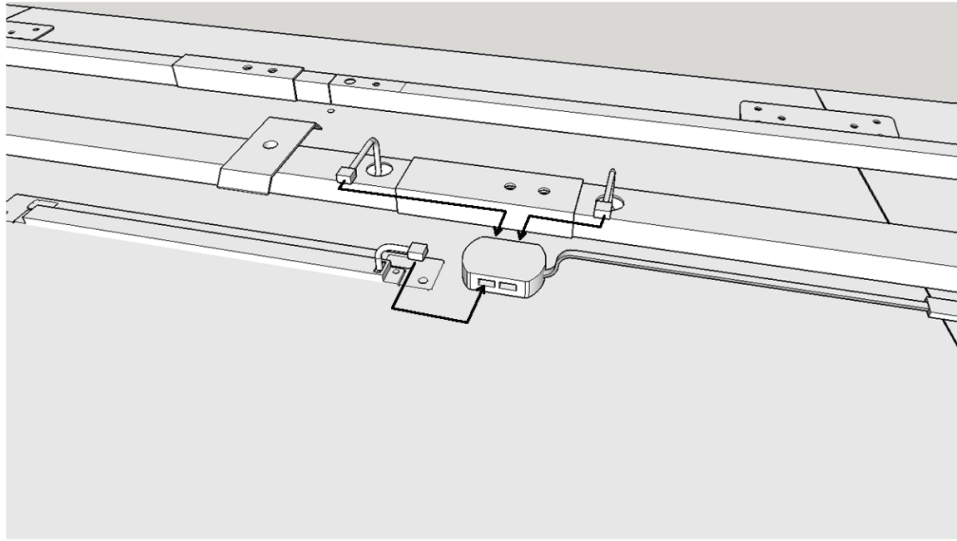
1



2



3



4

